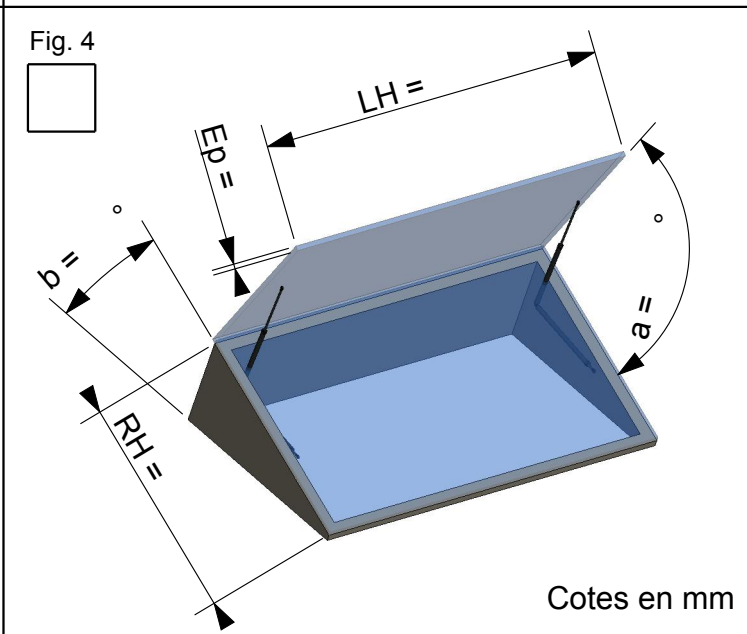
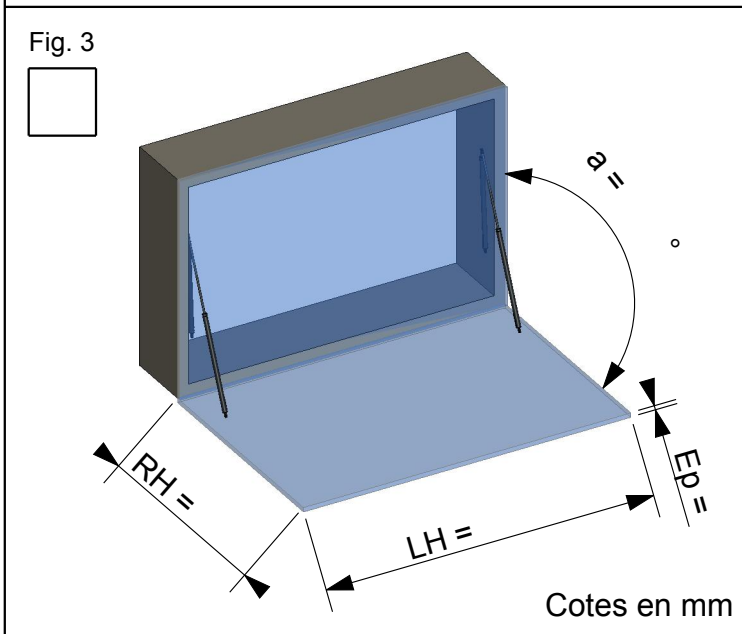
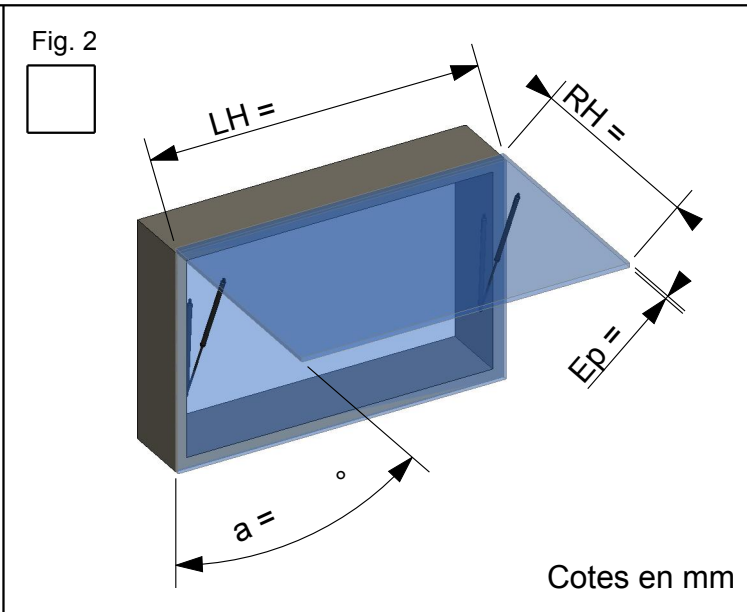
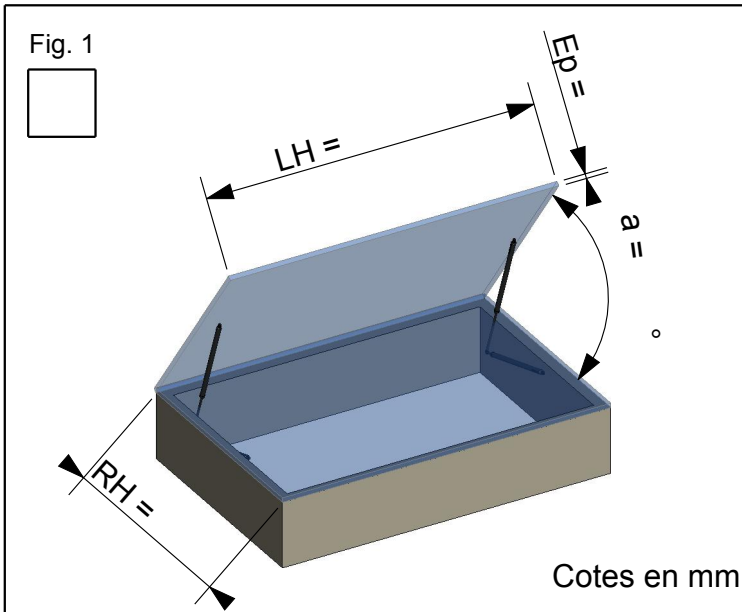
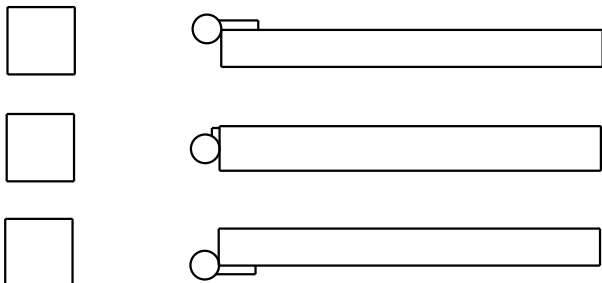


Type d'application :



Position de la charnière sur l'ouvrant :



La précision des données est essentielle afin d'obtenir un résultat fiable

Poids de l'ouvrant : Kg

Information supplémentaire (température, milieu humide, poussiéreux, inox,...) :

.....

.....

Embout côté tige :

Embout côté corps :



Document à retourner complété à :

info@bertholdmarx.com